



PILANA MARKET, s.r.o.

Žižkova 335, 768 24 Hulín, ČR

tel.: +420 573 502 911, mobil: +420 602 719 304

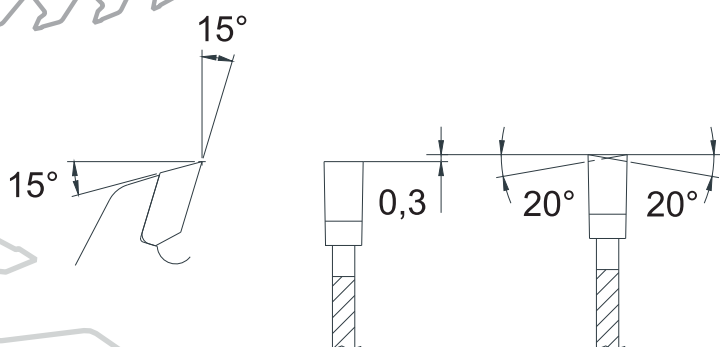
e-mail: prodej@pilanamarket.cz

Prodej a servis dřevoobráběcích nástrojů

NOVINKA

PILOVÝ KOTOUČ SK pro CNC - WZ/FZ H

- Určeno pro pilové agregáty CNC obráběcích center
- Vhodné pro drážkování
- Precizní geometrie zaručuje excelentní kvalitu řezané hrany



| D (mm) | S (mm) | s (mm) | d (mm) | Z | Geometrie | Otvory | Stroj |
|------------|--------|--------|--------|----|-----------|------------|-----------------|
| 100 | 3,5 | 2,5 | 30 | 35 | WZ/FZ H | | Weeke |
| 100 | 4,0 | 2,8 | 30 | 35 | WZ/FZ H | | Weeke |
| 120 | 3,5 | 2,5 | 20 | 35 | WZ/FZ H | 3/4,5 /35 | SCM, Morbidelli |
| 120 | 3,5 | 2,5 | 35 | 35 | WZ/FZ H | 4/6,3/50 | Biesse |
| 120 | 4,0 | 2,8 | 20 | 35 | WZ/FZ H | 3/4,5/35 | SCM, Morbidelli |
| 120 | 4,0 | 2,8 | 35 | 35 | WZ/FZ H | 4/6,5/50 | Biesse |
| 125 | 3,5 | 2,5 | 30 | 35 | WZ/FZ H | 2x4/5,5/48 | Homag, Weeke |
| 125 | 4,0 | 2,8 | 30 | 35 | WZ/FZ H | 2x4/5,5/48 | Homag, Weeke |

D - průměr kotouče (mm), S - šířka zubu (mm), s - tloušťka těla (mm), d - průměr upínacího otvoru (mm), Z - počet zubů